

# トーワディーリンクフロア

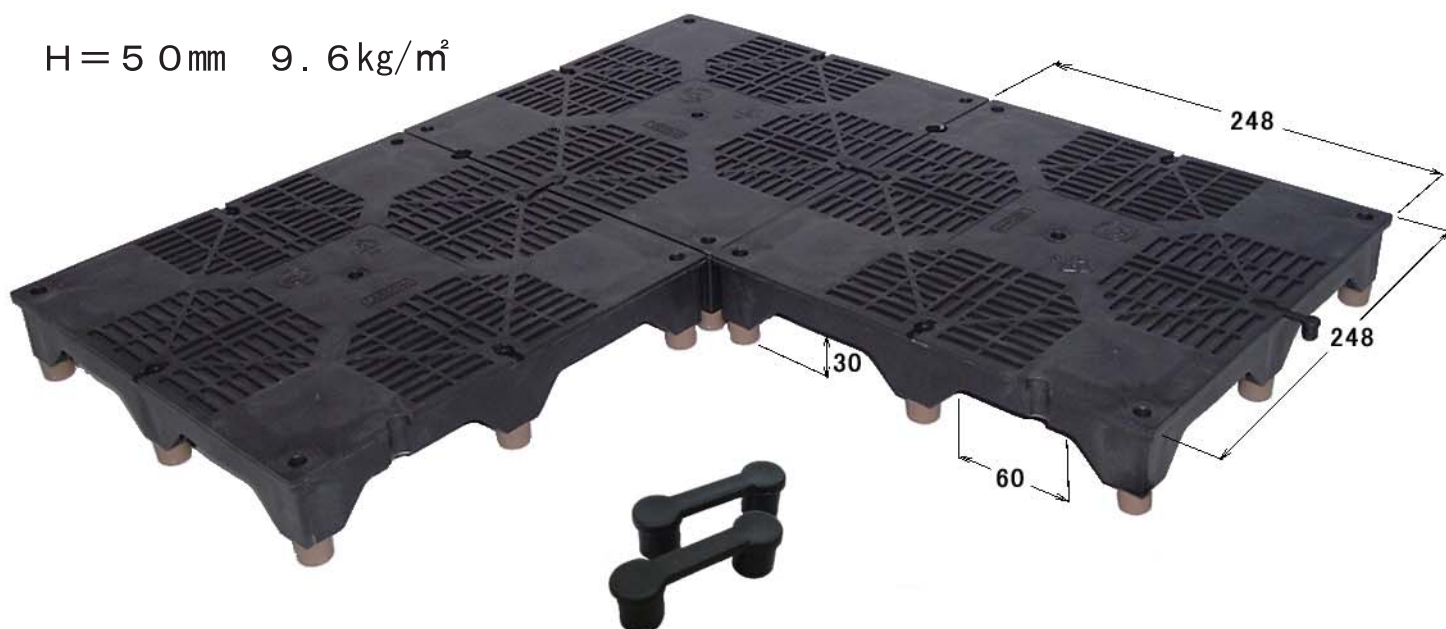
# ECO

## 再生樹脂使用

## DR-T50

軽量・低床・リニューアールに最適！

H = 50mm 9.6kg/m<sup>2</sup>



パネルピン

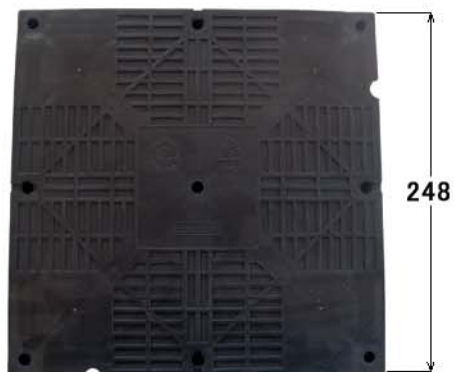
隣り合わせたパネル同士を  
連結します。



樹脂製スロープ (P, P)

H X W X L  
50 X 300 X 350

## 概観形状



## 荷重性能

フリーアクセスフロア試験方法 (JIS A 1450:2009)  
に基づくフリーアクセスフロアの性能評価 (2009. 10)

**静荷重試験 3000N対応**

(一般的な書棚及びじゅう器の設置を想定する場合)



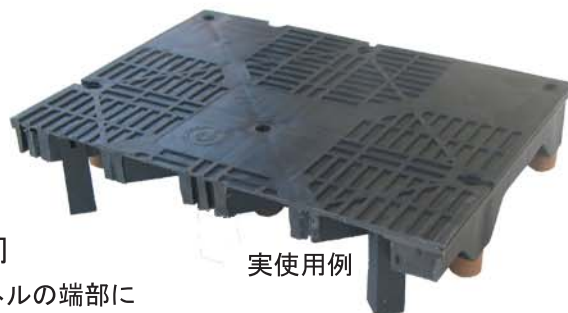
## 荷姿

1 m<sup>2</sup>梱包  
W X H X L  
280 X 250 X 560  
質量 : 9. 6 kg



## ホータ補助脚

カットしたパネルの端部に  
差し込んで使用します。



実使用例



## アルミ框

H X W X L  
20 X 41 X 1820

## 注意

- ① パネルや構成部品の改造はしないでください。強度の低下や破損の原因となります。
  - ② 重いものを落としたり、踏み台等から飛び降りたりするとパネルや構成部品に変形や破損が発生する事があるのでご注意ください。
  - ③ 重量物の台車での移動は、パネルを痛めたり仕上げ材 (タイルカーペット他) がずれることがありますのでご注意ください。
  - ④ 重量物を設置する際や、設置面積の小さな脚の重量物は、パネルに偏った荷重がかかり変形や破損の原因となりますのでご注意ください。
  - ⑤ パネルは必要なとき以外は取り外さないで下さい。やむをえず取り外す場合は落下事故などにご注意下さい。
  - ⑥ 湿度の高い部屋や、長時間使用されない部屋でも、室内の換気に十分ご注意ください。  
換気量の少ない場合、タイルカーペットの目地が黒ずみ汚れる事があります。
  - ⑦ 清掃時には、配線機器等に水がかからないようにご注意ください。
  - ⑧ アルミ框やスロープ等の段差にご注意下さい。
- このカタログに記載の内容は2010年4月現在のものです。
  - 製品の改良のため、製品仕様等を予告なく変更することがありますので、あらかじめご了承下さい。
  - 印刷物と実際の商品には、多少色調が異なる場合があります。
  - このカタログに記載されている図面・写真などを無断で転載、或いは複製することはかたく禁じます。



**TOWA SCREW CO.,LTD**

〒344-0013

埼玉県春日部市銚子口189

TEL 048-735-7191 FAX 048-737-1271

<http://www.towascrew.com/>